

Détecteur de présence - Professional Line

IR Quattro 8m

COM1 - encastré
EAN 4007841 000349
Réf. 000349



IR Quattro 8m

COM1 - encastré
EAN 4007841 000349
Réf. 000349

Schéma du circuit principal

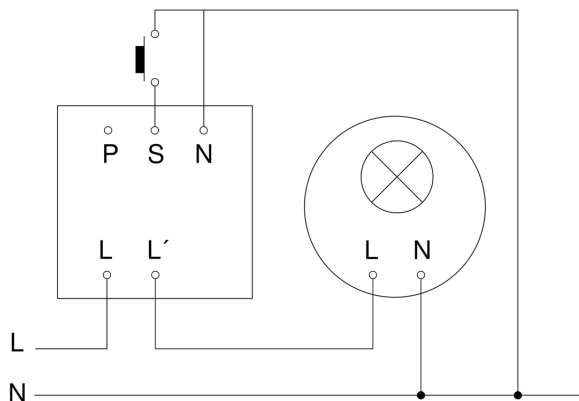
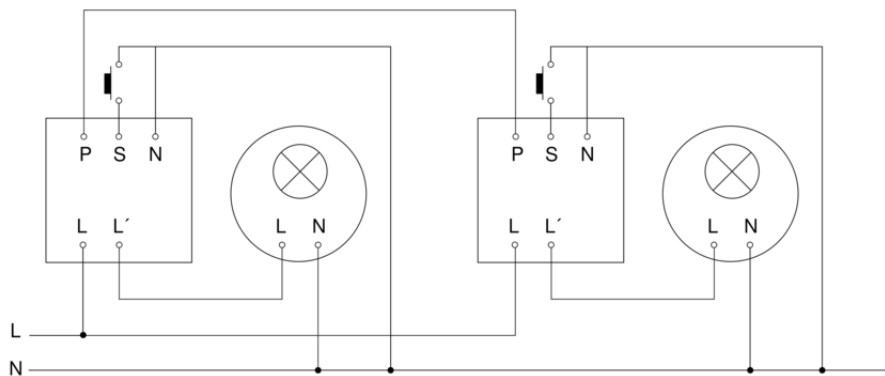


Schéma du circuit d'interconnexion maître/maître



IR Quattro 8m

COM1 - encastré
EAN 4007841 000349
Réf. 000349

Schéma du circuit d'interconnexion maître/esclave

